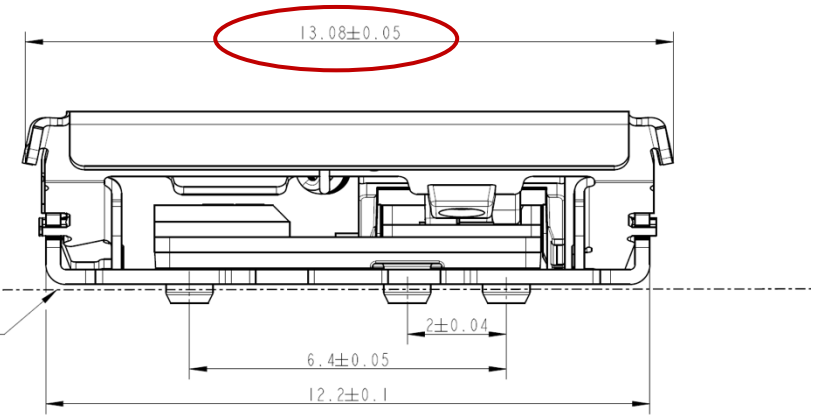
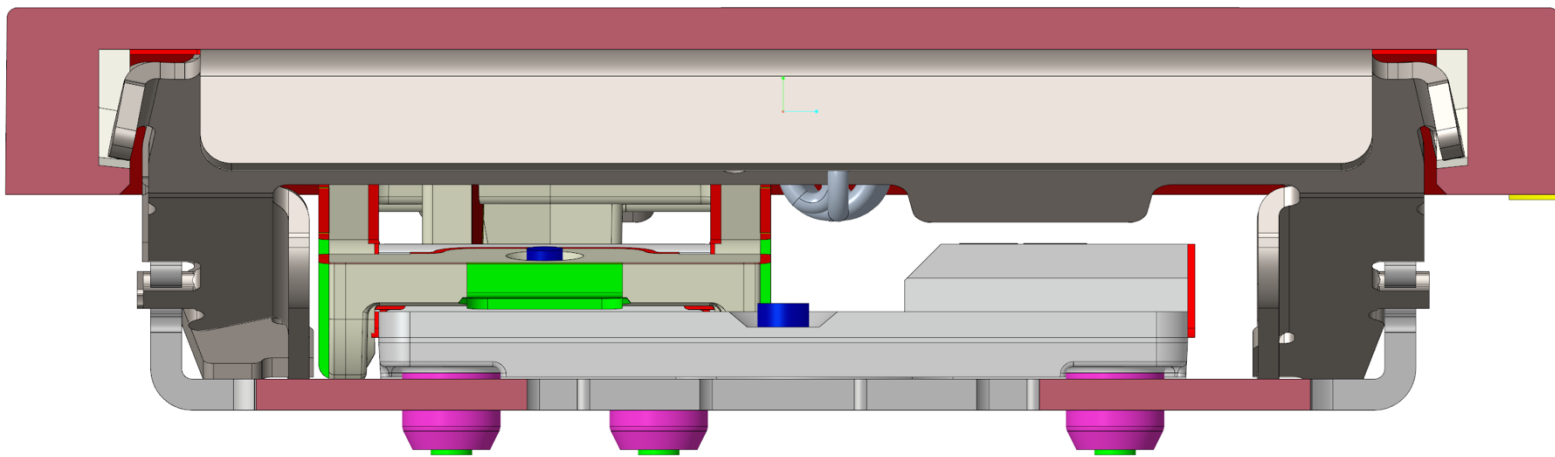
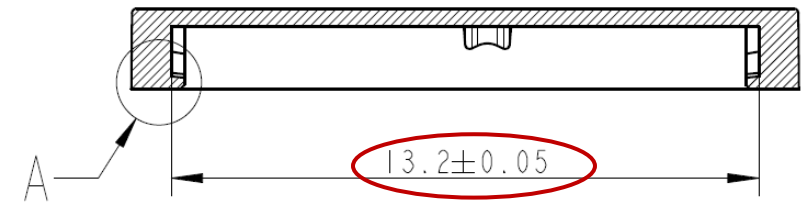


Auflagefläche Leiterplatte /
PCB mounting surface

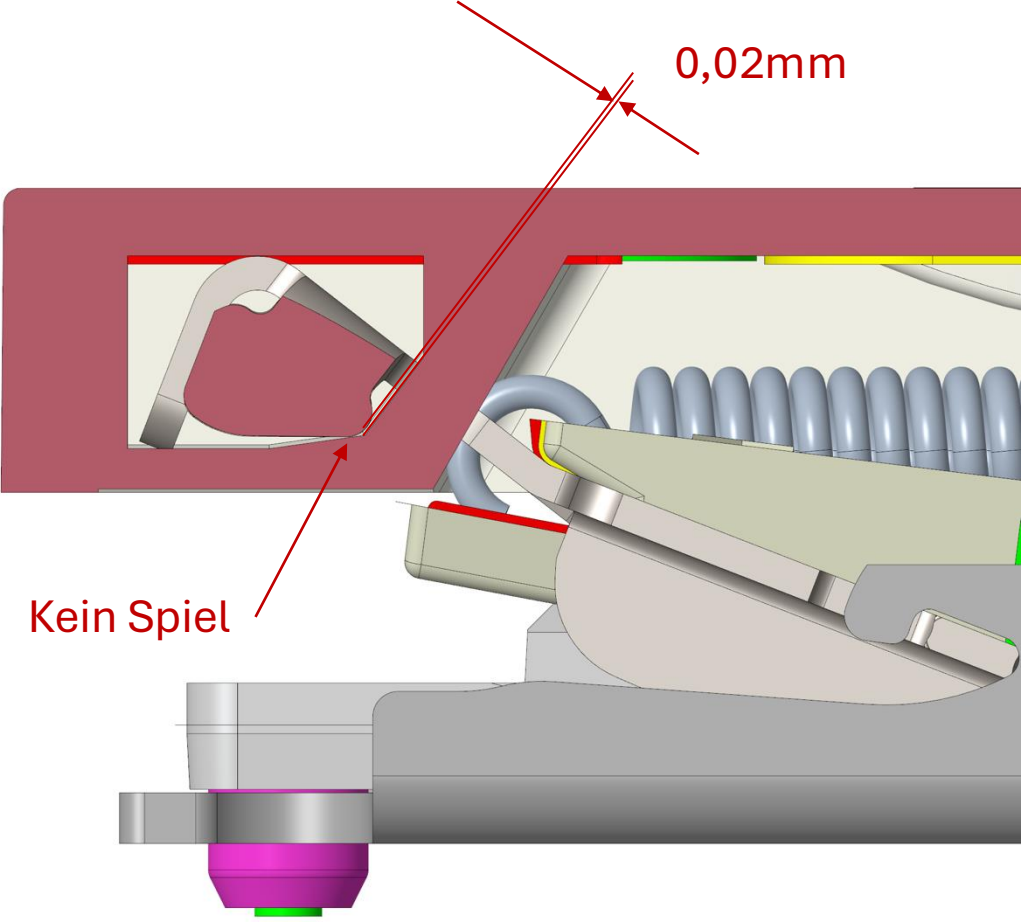


D - D
5:1

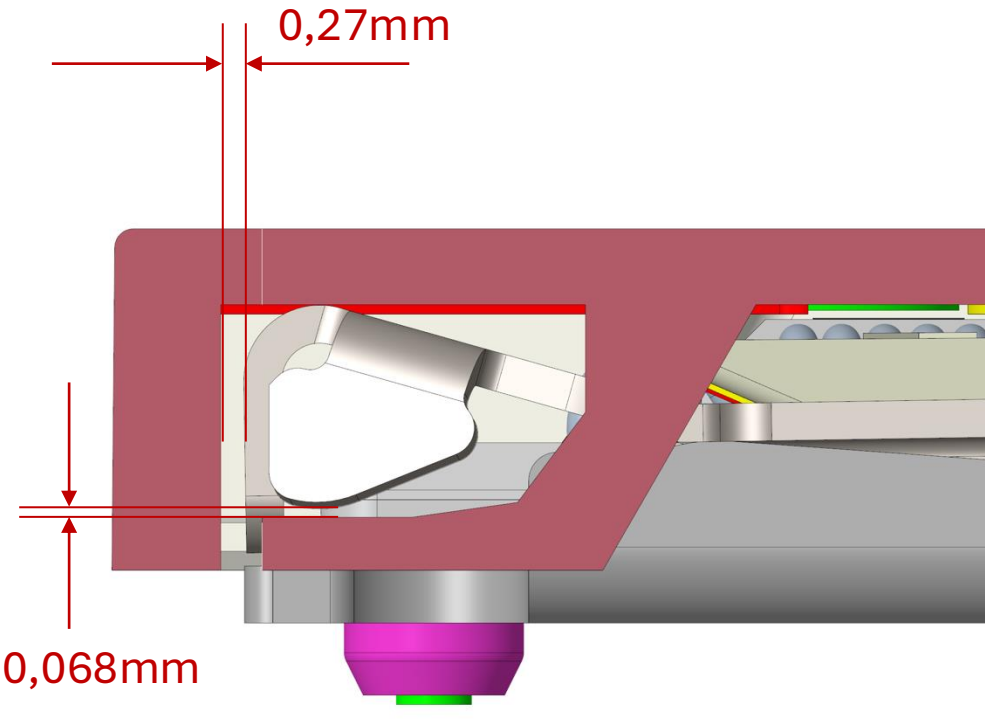


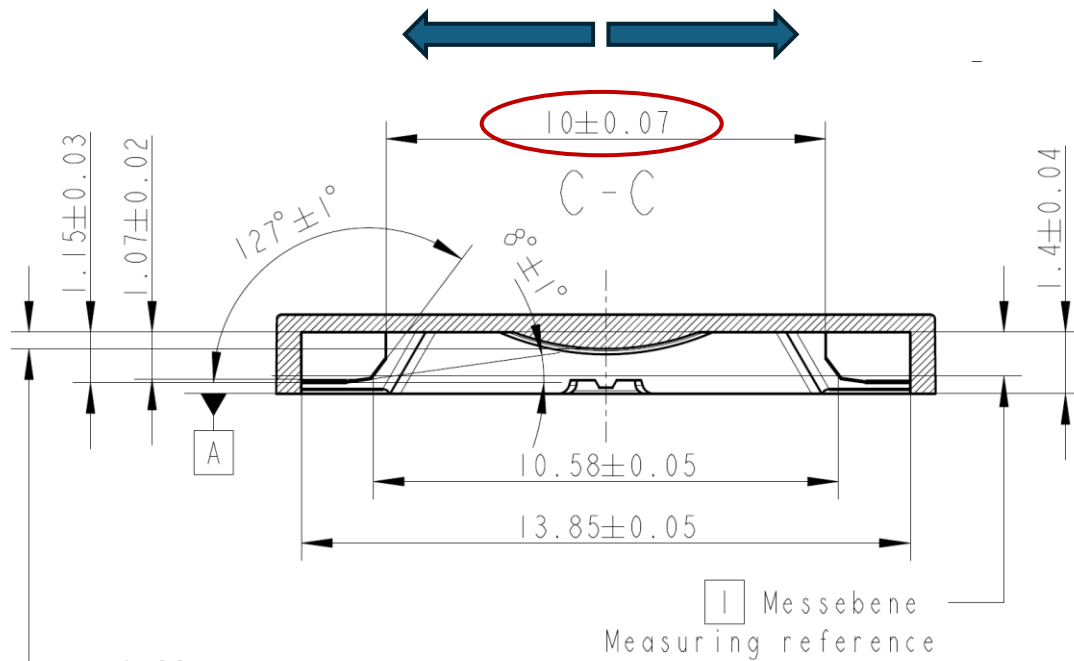
Konstruktive Spiel zwischen 0,02 und 0,22mm (Worst-Case).
Wenn das Breitemaß an der Tastenkappe mit geringeren
Toleranzen gefertigt werden kann, kann das garantierte
Spiel dementsprechend reduziert werden.

Schalter in der Ruhestellung



Schalter in der Endstellung





0.38

Durch die Höhe der Nocke kann die Kraft-Wege Charakteristik des Schaltmodules geändert werden /
 With the height of the cam the force/travel characteristic of the Key-switch can be changed.

Konstruktive Spiel zwischen 0,13 und 0,37mm (Worst-Case) in der Endstellung. Wenn das Breitemaß an der Tastenkappe mit geringeren Toleranzen gefertigt werden kann, kann der garantierte Spiel dementsprechend reduziert werden.

In der Ruhestellung liegt das Spiel zwischen 0 und 0,07mm und kann nicht mehr reduziert werden.